



# TRIATHLON MATH. Départemental - 2022-2023

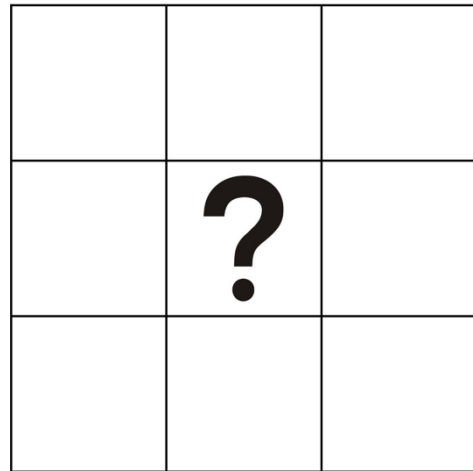
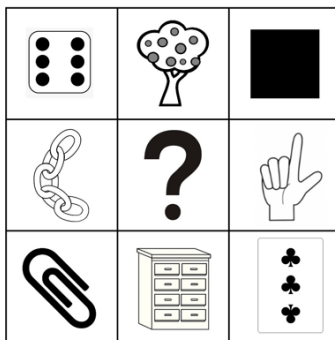
## Entrainement de LOGIQUE n°1

### Fiche de réponses

#### Niveau I

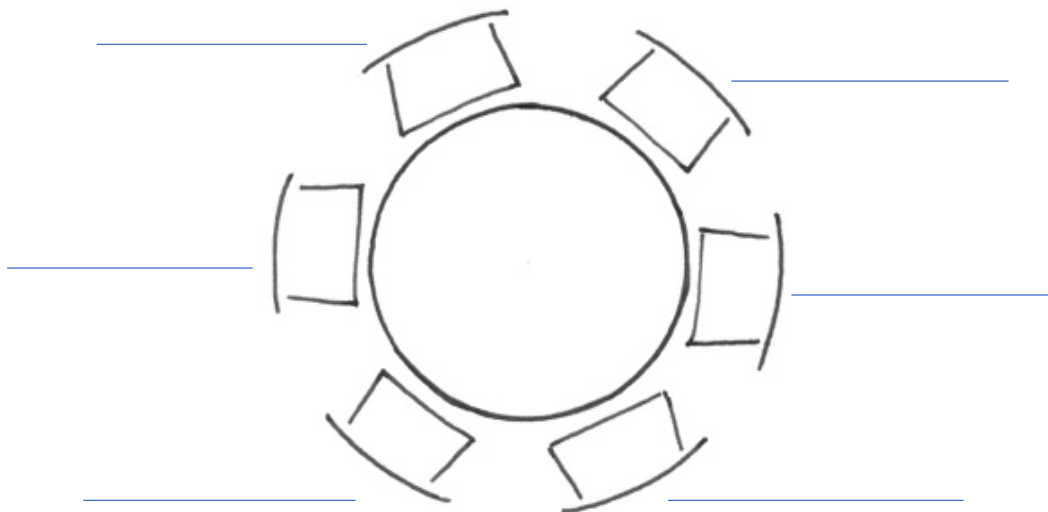
#### ÉNIGME à 5 points : Le nombre mystère

Le nombre mystère est le .....



#### ÉNIGME à 10 points : Chacun à sa place

Écris les noms autour de la table :



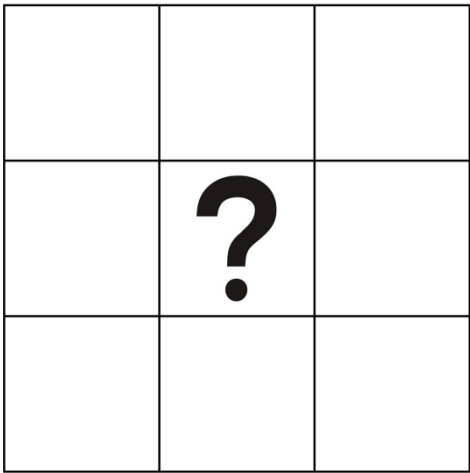
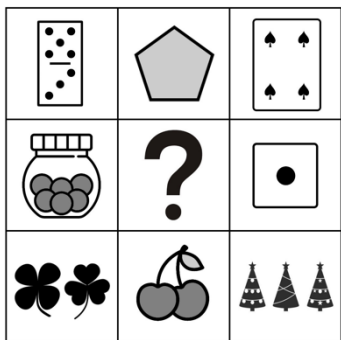


Fiche de réponses

Niveau II

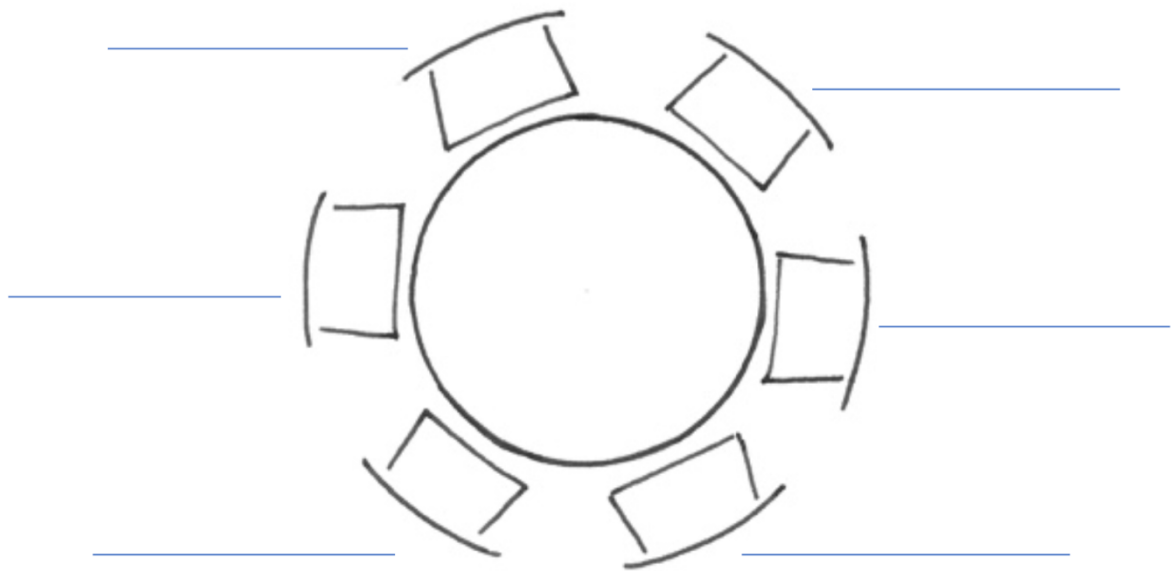
ÉNIGME à 5 points : Le nombre mystère ?

Le nombre mystère est le .....



ÉNIGME à 10 points : Chacun à sa place

Écris les noms autour de la table :





# TRIATHLON MATH. Départemental - 2022-2023

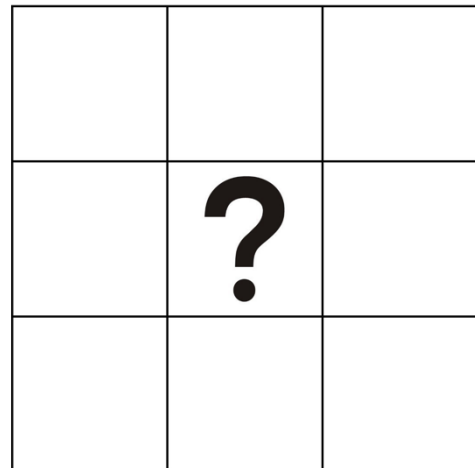
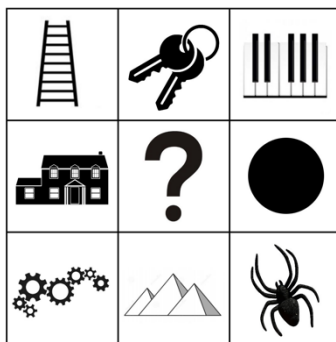
## Entrainement de LOGIQUE n°1

### Fiche de réponses

#### Niveau III

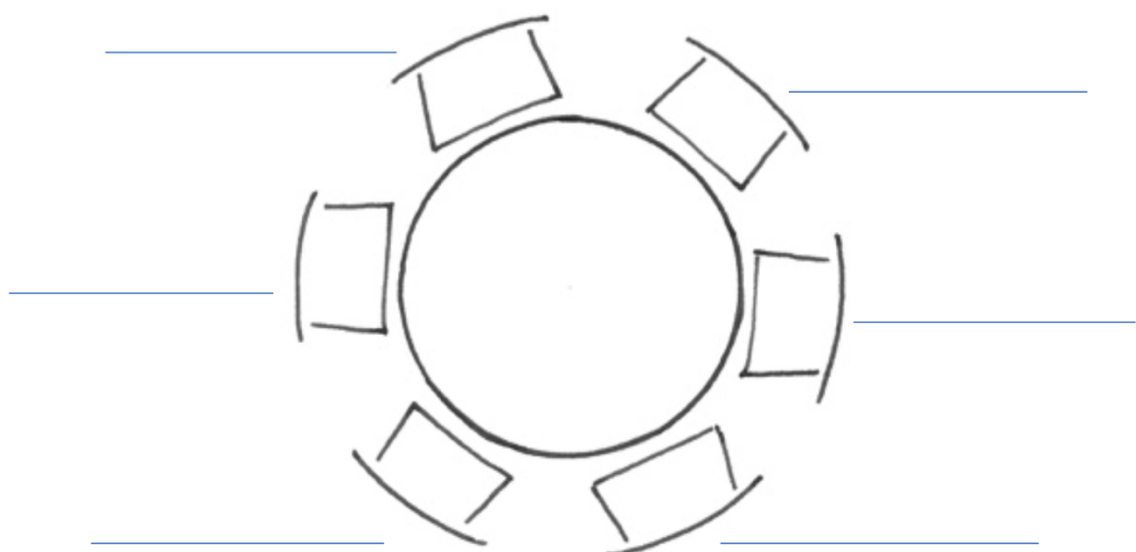
#### ÉNIGME à 5 points : Le nombre mystère

Le nombre mystère est le .....



#### ÉNIGME à 10 points : Chacun à sa place

Écris les numéros des chaises et les noms autour de la table :



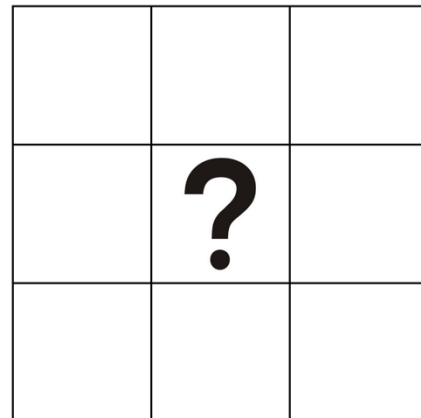
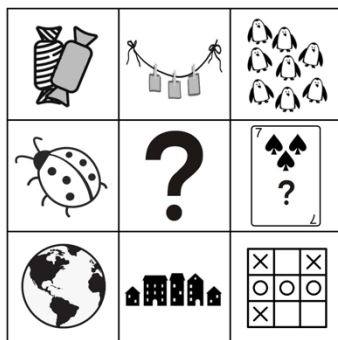


Fiche de réponses

Niveau IV

ÉNIGME à 5 points : Le nombre mystère

Le nombre mystère est le .....



ÉNIGME à 10 points : Chacun à sa place

Écris les noms  
autour de la table :

